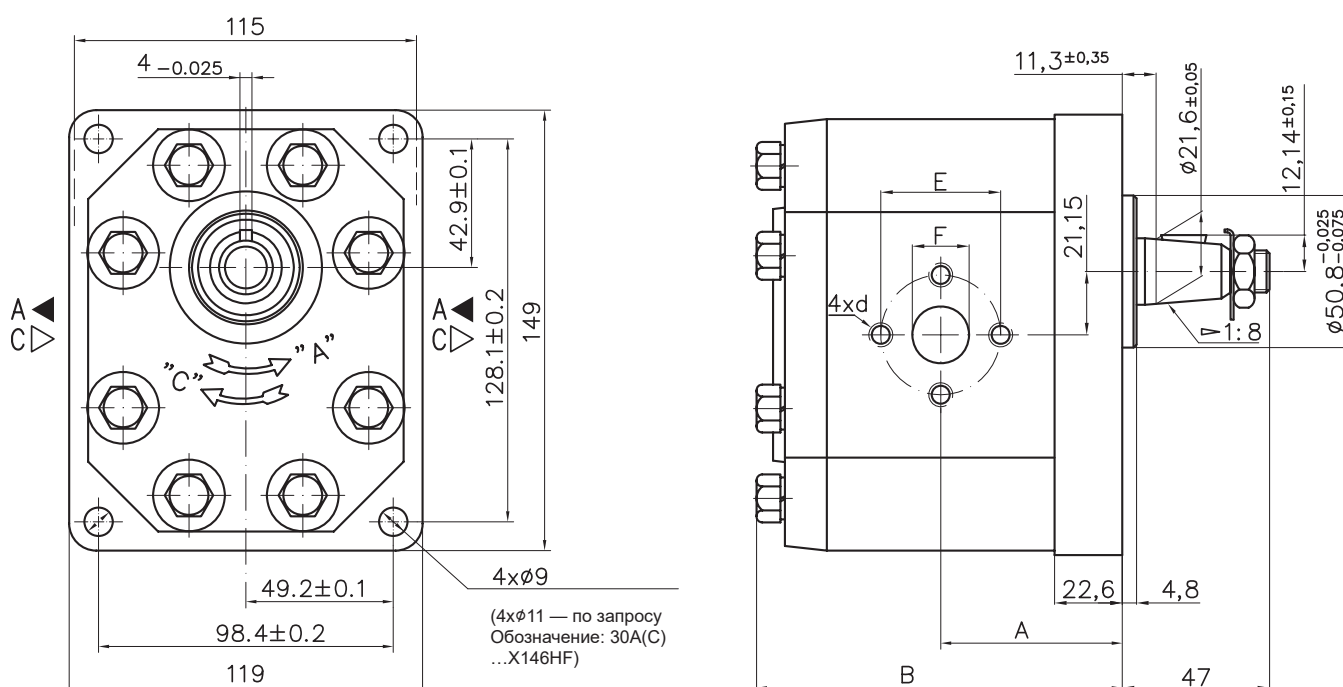


Шестеренные насосы группы 30

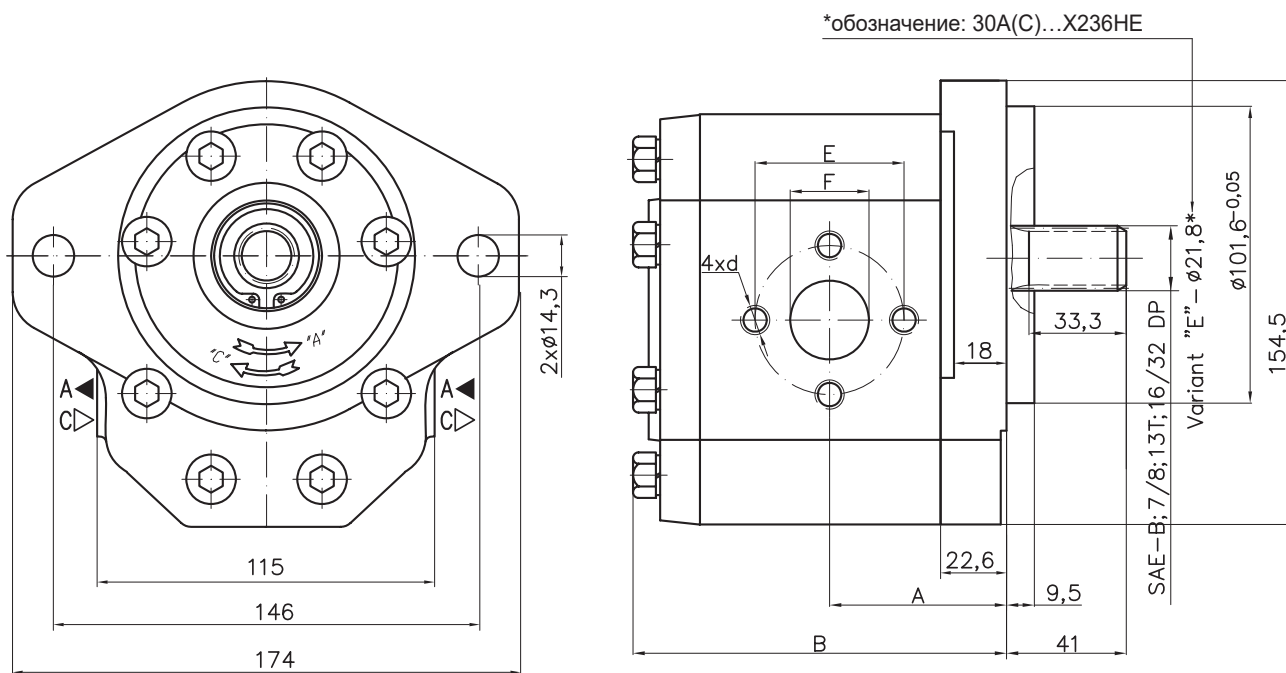
30AC ... X146N



Код	Рабочий объём	Расход		Давление P _{ном}	Макс. частота вращения n	Размеры							
		при 1500 об/мин	при макс. об/мин			Вход		Выход					
	см³/об	л/мин	л/мин	бар	об/мин	A	B	E	d	F	E	d	F
30A(C)20X146H	20	28,2	56,4	250	3000	56,1	116,7	40	M8	19	40	M8	19
30A(C)22,5X146H	22,5	31,7	63,5	250	3000	57,6	119,7						
30A(C)25X146H	25	35,3	70,5	250	3000	58,3	121,1						
30A(C)28X146H	28	39,5	79,0	250	3000	60,2	124,7						
30A(C)32X146	32	45,1	75,2	250	2500	62,0	128,3						
30A(C)32X146H	32	45,1	90,2	250	3000	66,5	137,3						
30A(C)36X146	36	50,8	84,6	250	2500	63,5	131,4	51	M10	27	40	M8	19
30A(C)36X146H	36	51,3	95,8	250	2800	68,0	140,5						
30A(C)42X146	42	59,9	91,8	230	2300	66,3	137,0						
30A(C)42X146H	42	59,9	99,8	230	2500	70,8	146,1						
30A(C)46X146H	46	65,6	100,5	230	2300	72,7	149,8						
30A(C)50X146H	50	71,3	99,8	200	2100	74,5	153,4						
30A(C)55X146H	55	78,4	91,4	200	1750	76,7	157,9	78,7	162,4				
30A(C)60X146H	60	85,5	99,8	180	1750	78,7	162,4						

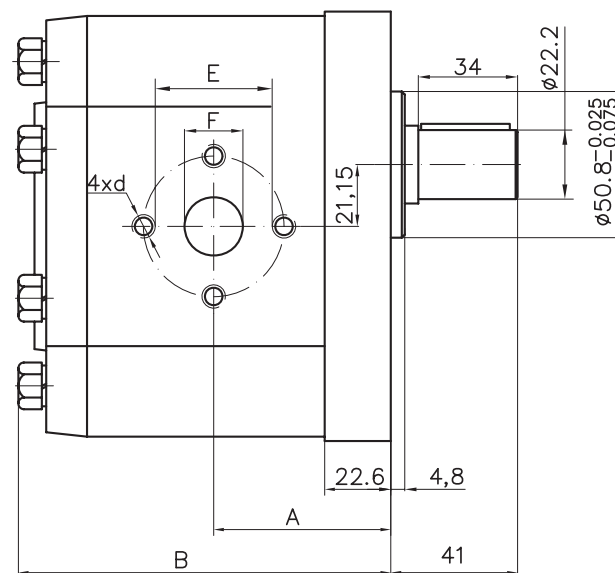
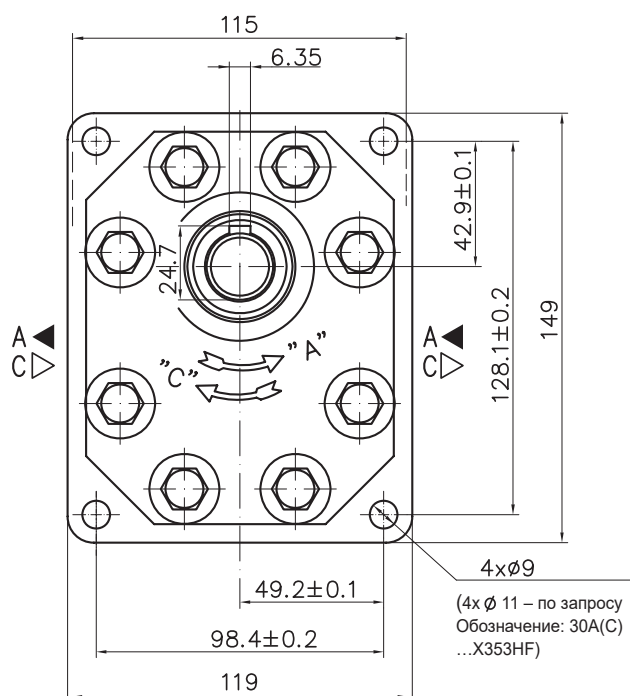
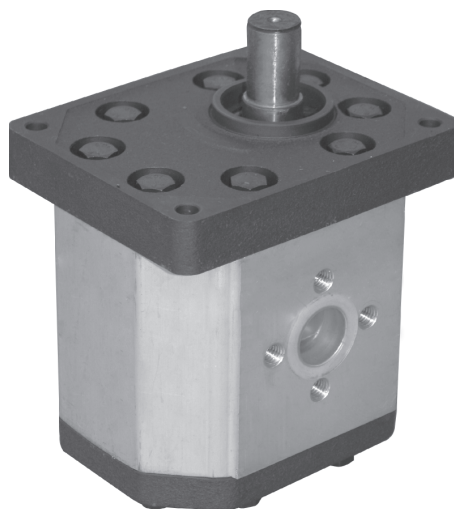
2 Шестеренные насосы группы 30

30AC ... X236H



Код	Рабочий объем см ³ /об	Расход		Давление P _{ном} бар	Макс. частота вращения n об/мин	Размеры							
		при 1500 об/мин	при макс. об/мин			Вход		Выход					
	л/мин	л/мин			A	B	E	d	F	E	d	F	
30A(C)20X236H	20	28,2	56,4	250	3000	56,1	116,7	40	M8	19	40	M8	19
30A(C)22,5X236H	22,5	31,7	63,5	250	3000	57,6	119,7						
30A(C)25X236H	25	35,3	70,5	250	3000	58,3	121,1						
30A(C)28X236H	28	39,5	79,0	250	3000	60,2	124,7						
30A(C)32X236	32	45,1	75,2	250	2500	62,0	128,3	51	M10	27	40	M8	19
30A(C)32X236H	32	45,1	90,2	250	3000	66,5	137,3						
30A(C)36X236	36	50,8	84,6	250	2500	63,5	131,4						
30A(C)36X236H	36	51,3	95,8	250	2800	68,0	140,5						
30A(C)42X236	42	59,9	91,8	230	2300	66,3	137,0						
30A(C)42X236H	42	59,9	99,8	230	2500	70,8	146,1						
30A(C)46X236H	46	65,6	100,5	230	2300	72,7	149,8						
30A(C)50X236H	50	71,3	99,8	200	2100	74,5	153,4						
30A(C)55X236H	55	78,4	91,4	200	1750	76,7	157,9						
30A(C)60X236H	60	85,5	99,8	180	1750	78,7	162,4						

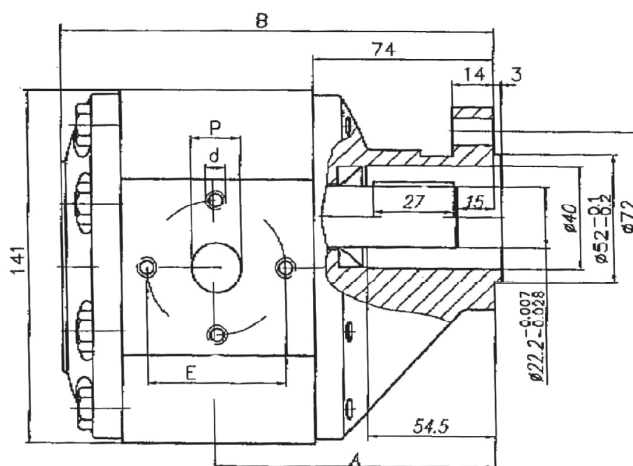
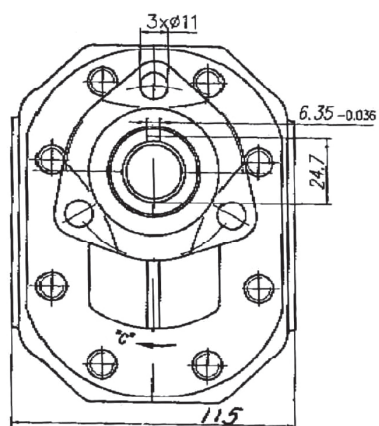
30AC ... X353H



Код	Рабочий объем	Расход		Давление P _{ном}	Макс. частота вращения n	Размеры							
		при 1500 об/мин	при макс. об/мин			A	B	Вход		Выход			
	см ³ /об	л/мин	л/мин	бар	об/мин	mm	mm	E	d	F	E	d	F
30A(C)20X353	20	28,2	56,4	250	3000	56,1	116,7	40	M8	19			
30A(C)22,5X353	22,5	31,7	63,5	250	3000	57,6	119,7						
30A(C)25X353	25	35,3	70,5	250	3000	58,3	121,1						
30A(C)28X353	28	39,5	79,0	250	3000	60,2	124,7						
30A(C)32X353	32	45,1	75,2	250	2500	62,0	128,3	51	M10	27	40	M8	19
30A(C)32X353H	32	45,1	90,2	250	3000	66,5	137,3						
30A(C)36X353	36	50,8	84,6	250	2500	63,5	131,4						
30A(C)36X353H	36	51,3	95,8	250	2800	68,0	140,5						
30A(C)42X353	42	59,9	91,8	230	2300	66,3	137,0						
30A(C)42X353H	42	59,9	99,8	230	2500	70,8	146,1						
30A(C)46X353	46	65,6	100,5	230	2300	72,7	149,8						
30A(C)50X353	50	71,3	99,8	200	2100	74,5	153,4						
30A(C)55X353	55	78,4	91,4	200	1750	76,7	157,9						
30A(C)60X353	60	85,5	99,8	180	1750	78,7	162,4						

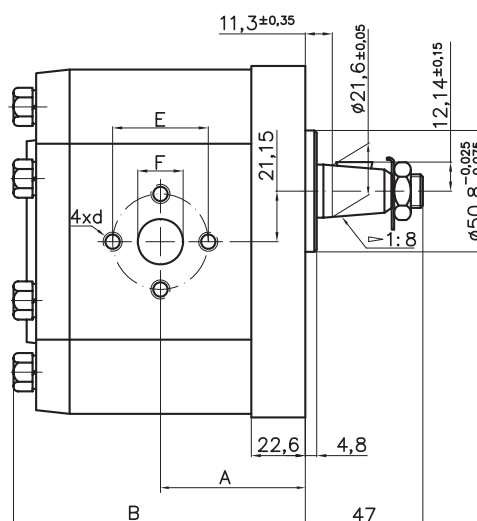
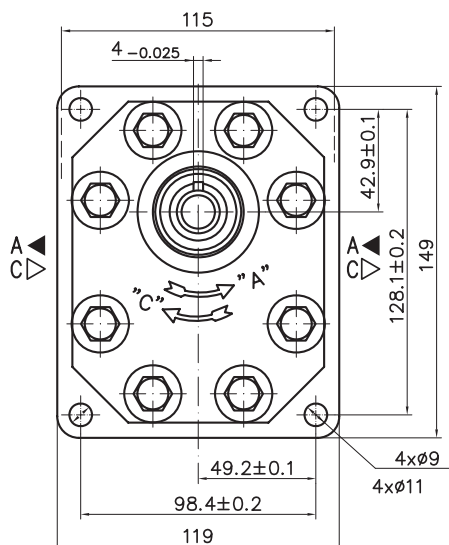
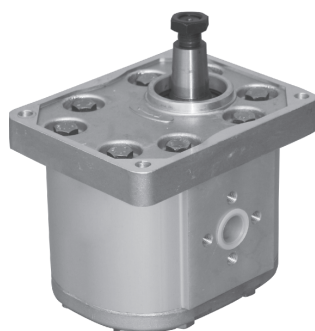
2 Гидравлические шестеренные насосы

30AC ... X615



Код	Рабочий объем	Расход		Давление P _{ном}	Макс. частота вращения n	Размеры							
		при 1500 об/мин	при макс. об/мин			A	B	Вход		Выход			
	см³/об	л/мин	л/мин	бар	об/мин	mm	mm	E	d	F	E	d	F
30A(C)36X615	36	51,3	95,8	250	2800	68,0	140,5	48,12	M6-6H	28	48,12	M8-6H	20
30A(C)42X615	42	59,9	99,8	230	2500	70,8	146,1						
30A(C)46X615	46	65,6	100,5	230	2300	72,7	149,8						
30A(C)50X615	50	71,3	99,8	200	2100	74,5	153,4						
30A(C)55X615	55	78,4	91,4	200	1750	76,7	157,9						
30A(C)60X615	60	85,5	99,8	180	1750	78,7	162,4						

AC ... X



Код	Рабочий объем	Размеры																		
		A	A1	Вход																
				F1	d	E	F2	F2	F1	d	E	F2	F2							
см³/об	mm				"				mm				"				mm			
A(C)43X...	19,5	106	52	19	M8	39,7	G 1/2	M27X1,5	30,2	M6	13,1	G 1/2	M16X1,5							
A(C)54X...	24,5	106	52	19	M8	39,7	G 1/2	M27X1,5	30,2	M6	13,1	G 1/2	M16X1,5							
A(C)72X...	32,7	122	60	27	M10	50,8	G 1/2	M33X1,5	30,2	M6	13,1	G 1/2	M16X1,5							
A(C)94X...	42,6	122	60	27	M10	50,8	G 1/2	M33X1,5	30,2	M6	14,2	G 1/2	M16X1,5							